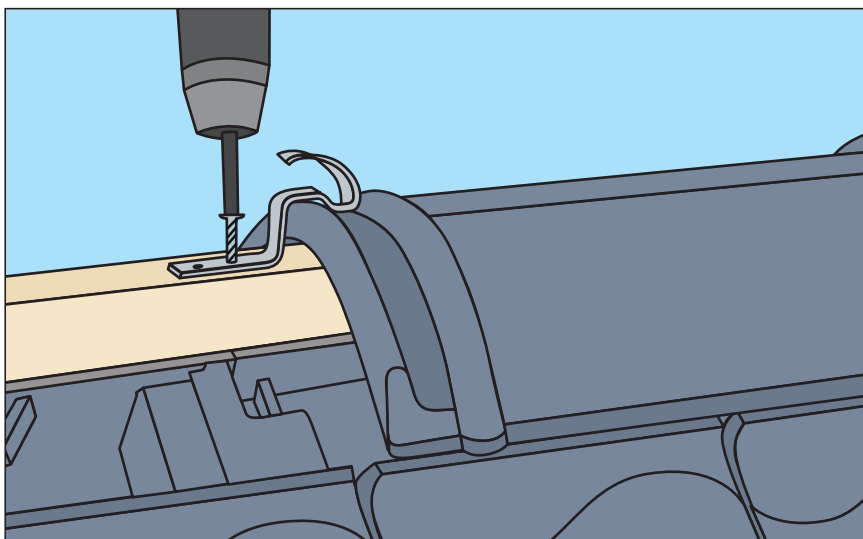
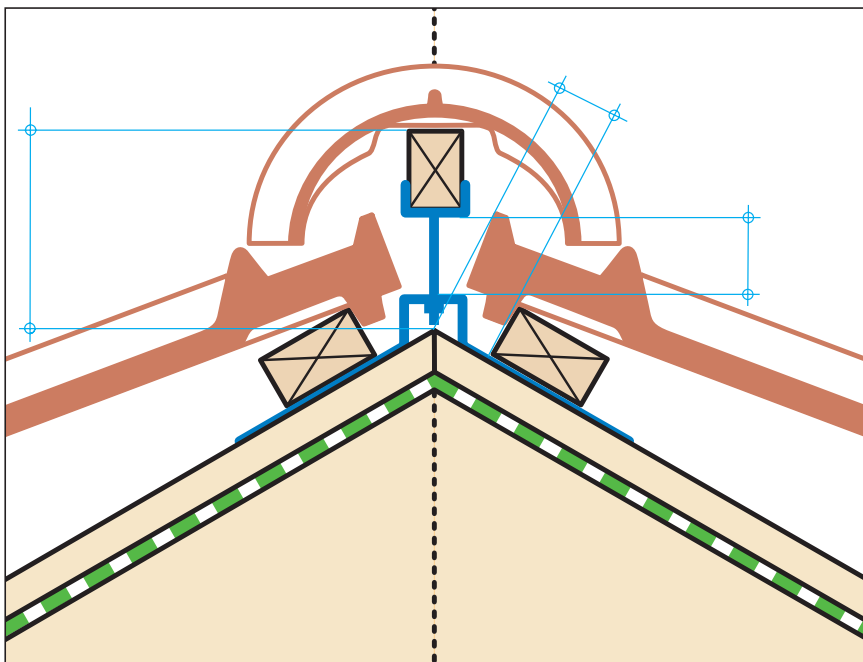


Oplægning med topsten

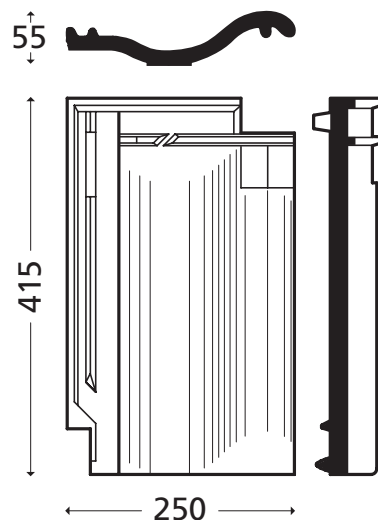


Indhold

- 2 Tekniske data
- 3 Tagfladens bredde - tagstenens dækbreder
- 4 Tagfladens højde og lægtning
- 5 Mål vedrørende rygning
Afstand fra kip til 1. lægte og afstand fra kip til toplægte
- 6 Målene på rygningssten
- 7 Højslev Tagfodselement
- 8 Montering af Højslev Tagfodselement
- 9 Oplægning og kontrol af mål
- 10 Bindermønster
- 11 Montage af toplægteholder
- 12 Montage af rygningssten
- 13 Montage af start-rygningssten
- 14 Montage af start-rygningssten med gavlstien
- 15 Placering af sidefalsbinder
- 16 Placering af nakkeklemme
- 17 Montage af stigetrin
- 18 Montering af skotrende og tagfodselement ved skotrende
- 19 Beklædning af skotrende og montage af lægter

Tekniske data Ideal-Variabel vingefalstagsten

Længde	415 mm
Bredde	250 mm
Dækbredde	202 mm
Længde under nakke	380 mm
Lægteafstand	333-342 mm
Vægt, ca.	3,4 kg
Antal pr. m ² , ca.	14,4-15,0 stk
Antal pr. palle	280 stk



Min. taghældning 20°.

Skal oplægges på undertag. Se vejledning for valg af type og kvalitet på www.duko.dk

Iøvrigt henvises til gældende vejledning for oplægning af tegltage, „TEGL 36“, som kan downloades fra www.randerstegl.dk - se under Teknisk information.

Alle mål i denne oplægningsvejledning er vejledende. De faktiske mål fastlægges på pladsen.

A/S Randers Tegl forbeholder sig ret til ændringer i sortiment og tekniske data.

Bindere

Der anvendes galvaniserede eller rustfrie sidefalsbindere type 435/115 til lægteformatet 38x73 mm.

Hvor sidefalsbinder ikke kan monteres anvendes nakkeklemme type 473/003.

Lægter og lægteafstand - se side 4.

Oplægning og kontrol af mål - se side 9.

Tagfladens bredde - dækbredde

Det nævnte mål for dækbredde er vejledende, og skal altid kontrolleres ved prøveoplægning.

Ved prøveoplægning på taget lægges 2 rækker med 12 sten i hver række.

Min.-dækbredde findes ved at skubbe tagstenene så tæt sammen som falsene tillader, og derpå måle fra højre kant af 1. tagsten til højre side af 11. tagsten og dele målet med 10.

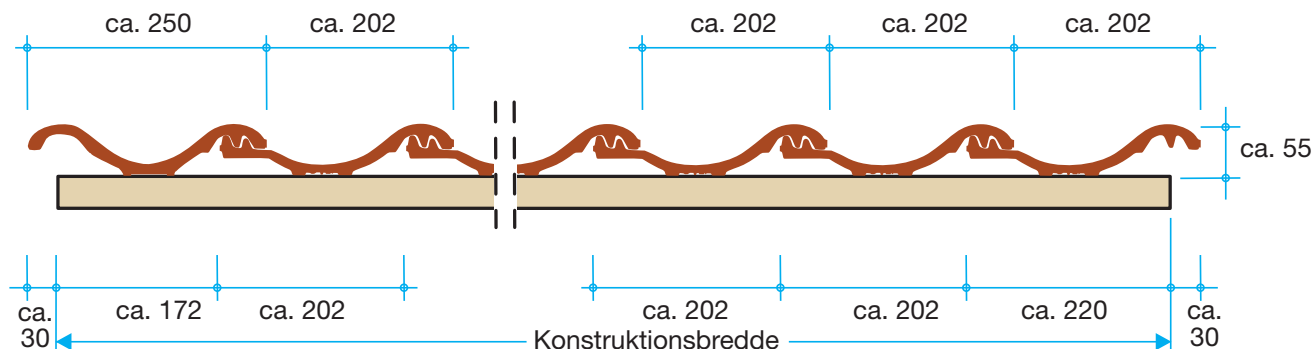
Max.-dækbredde findes derefter ved at trække tagstenene så langt fra hinanden som falsene tillader, og måle fra højre kant af 1. tagsten til højre side af 11. tagsten og dele målet med 10.

Den optimale dækbredde er gennemsnittet af min.- og max.-kontrolmålene.

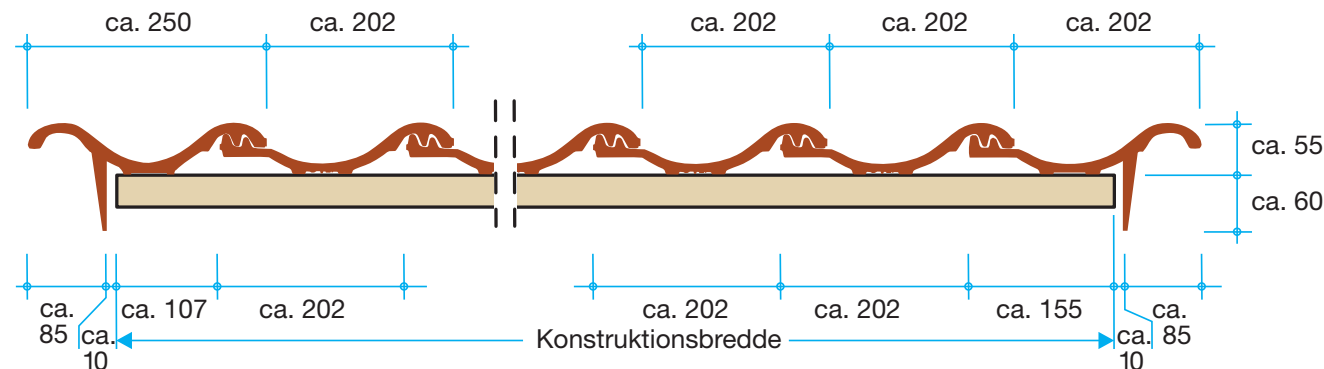
Ved oplægning af tag **uden vindskedesten / gavlst** skal tagstenene i begge sider have min. 30 mm fremspring i forhold til bygningens konstruktionsbredde - uanset om den er sternbrædt eller murværk.

Ved oplægning af tag **med vindskedesten / gavlst** skal der i begge sider af taget være min. 10 mm afstand mellem gavlstens lodrette inddækning og bygningens konstruktionsbredde - uanset om den er sternbrædt eller murværk.

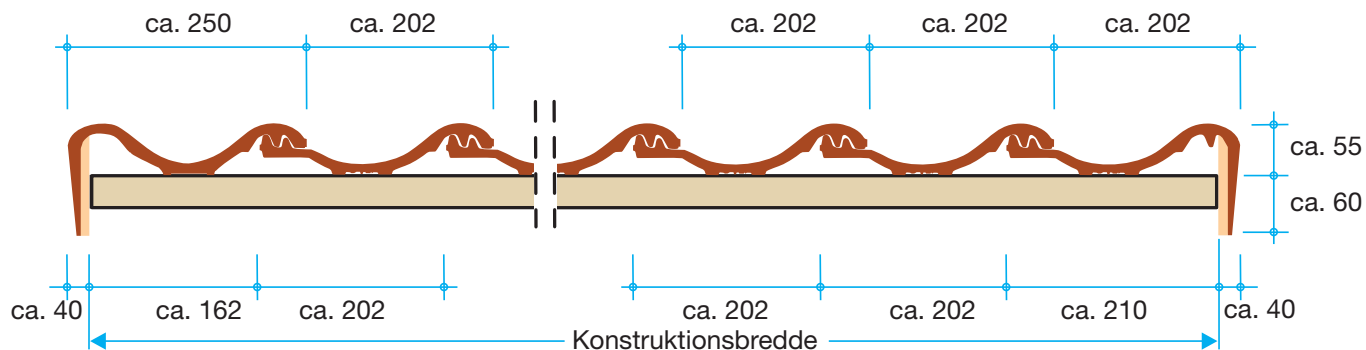
Breddemål uden anvendelse af vindskedesten/gavlst

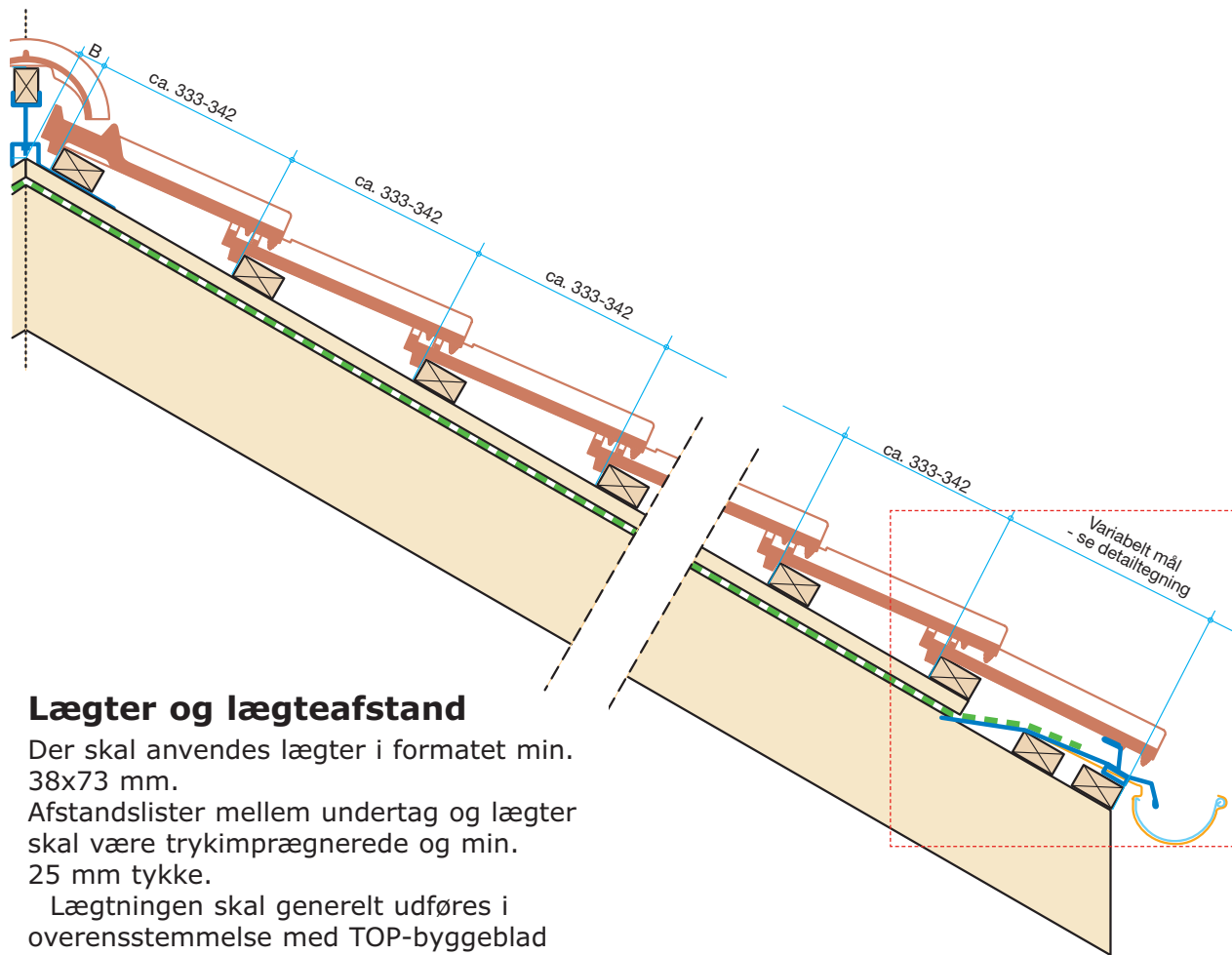


Breddemål ved oplægning med vindskedesten/gavlst nr 713 og 714 Fås ikke til RT 856



Breddemål ved oplægning med vindskedesten/gavlst uden fremspring nr 711 og 712





Lægter og lægteafstand

Der skal anvendes lægter i formatet min. 38x73 mm.
 Afstandslister mellem undertag og lægter skal være trykimprægnerede og min. 25 mm tykke.

Lægtingen skal generelt udføres i overensstemmelse med TOP-byggeblad nr. 26 "Lægting af tage".

Lægtingstolerancen er +/- 3 mm. Tolerancerne må ikke ophobes, hvilket betyder, at tolerancen på målet over et vilkårligt antal lægter også er +/- 3 mm.

Lægteafstand og dækbredder er vejledende.

Dækbredden skal dog altid kontrolleres ved prøveoplægning.

For at opnå det bedste resultat, bør lægteafstanden ligeledes findes ved prøveoplægning.

Mål for rygning

Se side 5.

Tagfladens højde

For at opnå det pæneste resultat bør det tilstræbes, at tagfladen går op med et antal hele tagsten. Det kan gøres ved at foretage mindre ændringer i udhængets størrelse.

Kan tagfladens højde ikke deles med et antal hele sten, kan den øverste række tagsten afkortes.

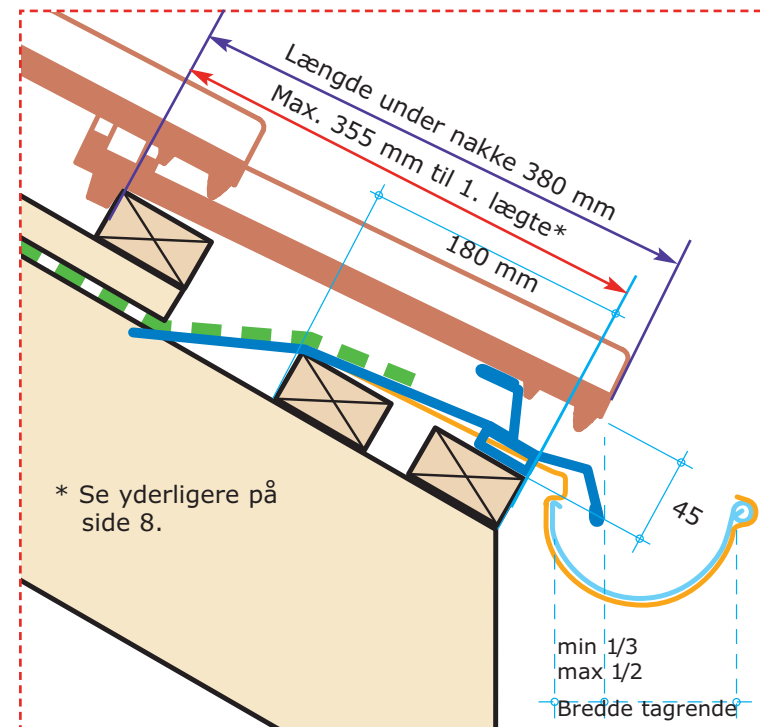
Tagstens øverste ende skæres af, og hver tagsten fastgøres med en rustfri skrue og neopren-skive.

Første lægte

1. lægte - lægten som nederste tagstens nakke hviler på - placeres, så tagstens underkant - i lodret mål - når mellem 1/3 og 1/2 ud over tagrenden.

Første lægte monteres præcist efter snor i tagets fulde bredde, da den danner basis for placeringen af de øvrige lægter.

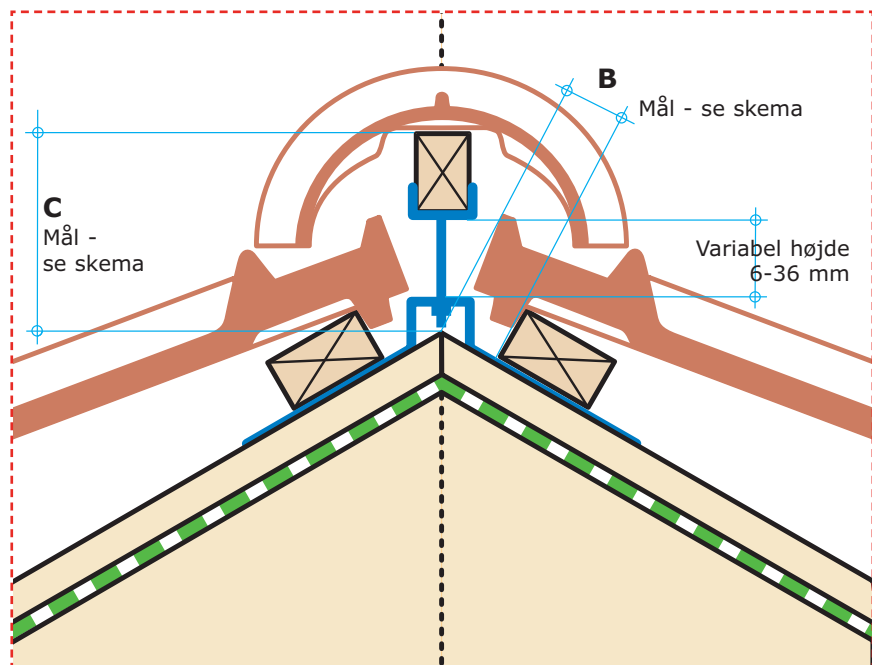
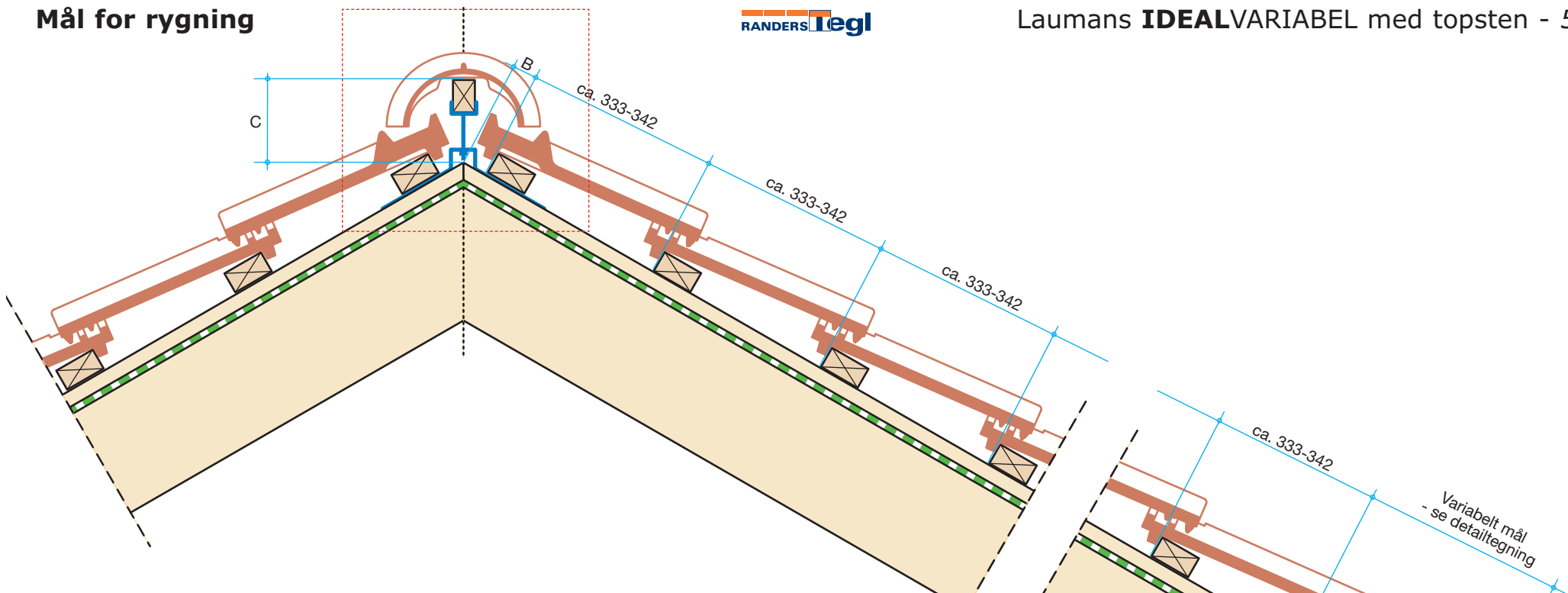
Lægteafstand afsættes fra overkant af lægte til overkant af lægte. For at udligne skævheder i lægterne, bør lægteafstand afsættes på alle afstandslisters.



Mål for rygning



Laumans **IDEALVARIABEL** med topsten - 5



B - Afstand fra kip til 1. lægte

Rygningsstype
 20° taghældning
 30° taghældning
 40° taghældning
 50° taghældning

Rygning nr. 300*
 55 mm
 45 mm
 35 mm
 25 mm

C - Afstand fra kip til overkant af toplægte

20° taghældning
 30° taghældning
 40° taghældning
 50° taghældning

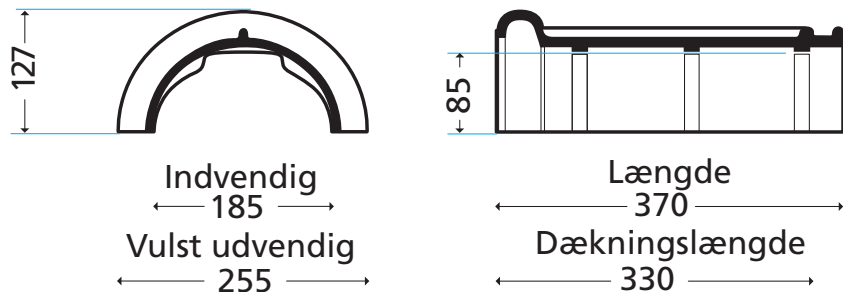
ca. 150 mm
 ca. 135 mm
 ca. 125 mm
 ca. 115 mm

* vist på tegningen

Montering af tagfodselement

Se siderne 7 og 8.

Mål for Laumans rygningssten Nr. 300

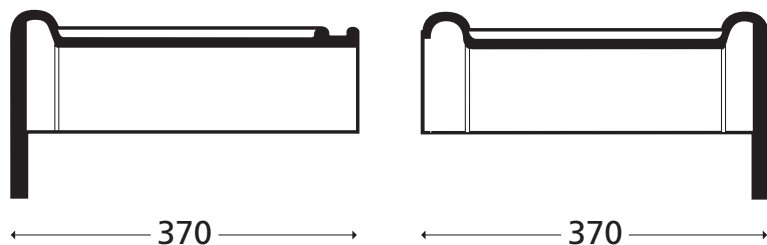


Laumans rygningssten Nr. 300

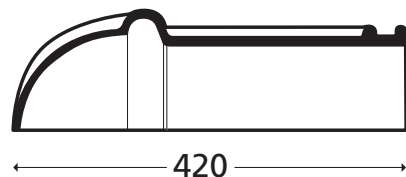
Rygningsstenen har vulst og false.
Fås i alle farver glasur og engobe samt rød.
Start-rygningsstenen er lukket i bred ende.
Slut-rygningsstenen er også lukket i bred ende.
Fastgøres med rygningsbeslag.

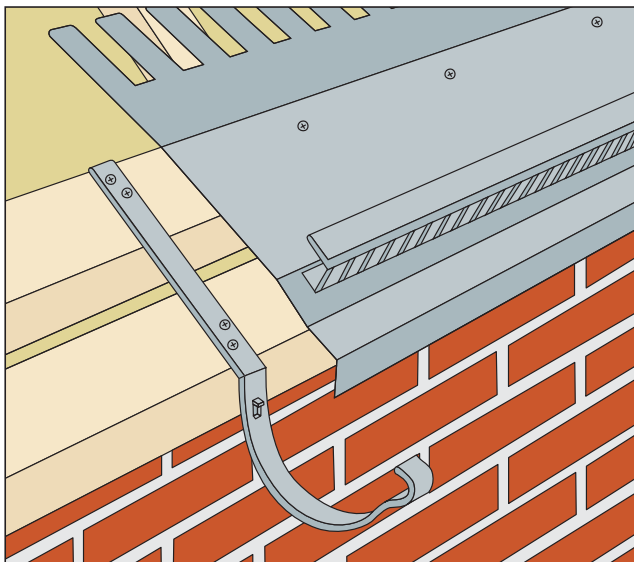
Ende-valm-rygningssten anvendes nederst på valme.

Start-rygningssten og Slut-rygningssten

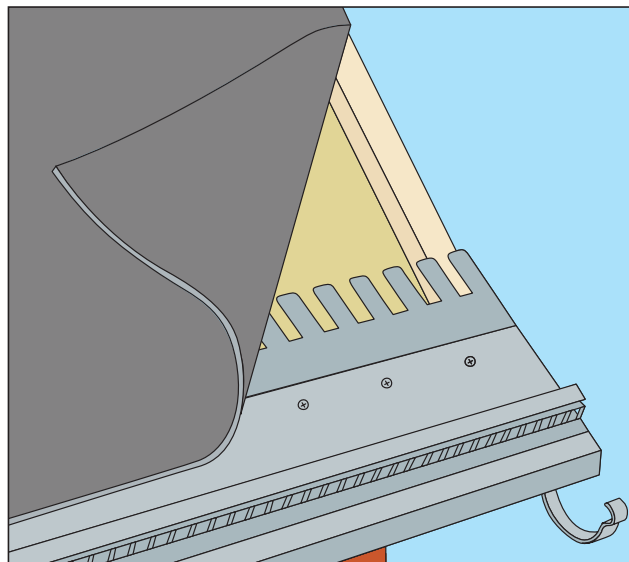


Ende-valm-rygningssten

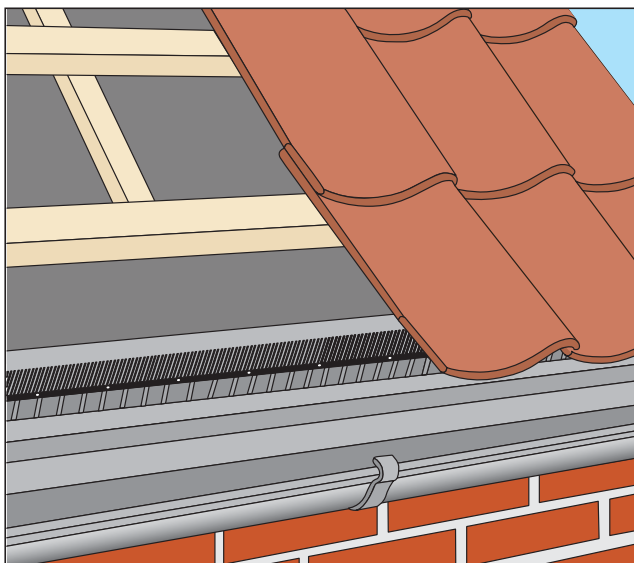




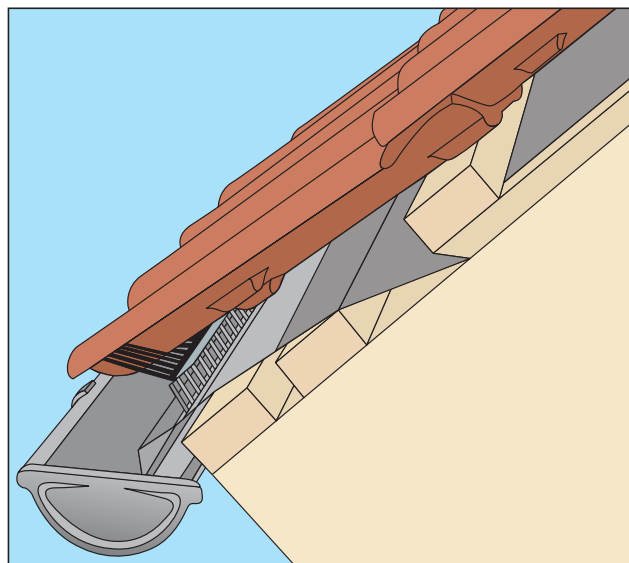
Der skal ikke udfræses til tagrendejern, da tagfodselementet er løftet 10 mm over fodlægten. Hvert tagfodselementet fastgøres med 5 skruer.



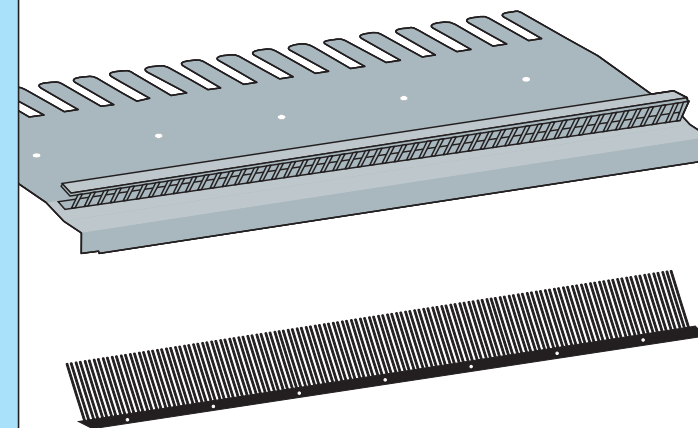
Undertaget fastlimes uden gennembrydninger på pladen bag udluftningsgitret. Tagfodselementets udformning holder isoleringen nede og forhindre sækdannelse.



Fuglegitteret trykkes ind i falsen over udluftningsgitret og tagstenene kan monteres.



Rationel montage af tagfoden i en arbejds gang - plade til fastgørelse af undertag, ventilation under og over undertag, fodblik samt fuglegitter.



Højslev Tagfodselement

Tagfodselementet sikrer i en arbejds gang

- korrekt udluftning under undertag
- korrekt udluftning mellem undertag og tagsten
- rigtig placering af fodblik
- sikker fastgørelse af undertag
- nem montage af tagrendejern
- enkel montering af fuglegitter.

Produktfakta

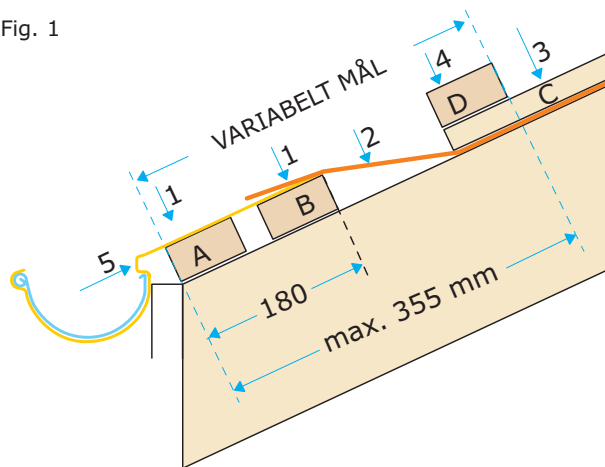
Udførelse: Tagfodselement, 0,5 og 1,0 aluzink
Fuglegitter, sort plast

Mål	længde	1000 mm
	Dæklængde	980 mm
	Bredde	380 mm
	Højde over fodlægte	45 mm

Ventilation: 200 cm² pr lbm mellem undertag og tagsten.
100 cm² pr lbm under undertag.

Monteringsvejledning på side 8.

Fig. 1



Oplægning, som sikrer at den nederste tagstensrække har samme fald som tagfladens øvrige tagsten:

1. Lægte A og B monteres.
2. Undertag monteres og afskæres i flugt med underkant af lægte B.
3. Afstandsliste C monteres.
4. Overkant af lægte D monteres max. 355 mm fra tagfod (tagstens længde under nakke $380 \text{ mm} \div 25\text{-}35 \text{ mm}$). Målet er afhængigt af tagrendens størrelse og placering. Se side 3.
5. Rendejern monteres, så de ikke kolliderer med afstandsbojlerne på undersiden af tagfodselementet.

Tagfodselementet løfter tagstenene ca. 45 mm over underlaget.

Illustrationen viser oplægning med lægter i formatet 38x73 mm og med 25 mm tykke afstandslistes mellem undertag og lægter.

Tagfod med svaj - opskalket tagfod

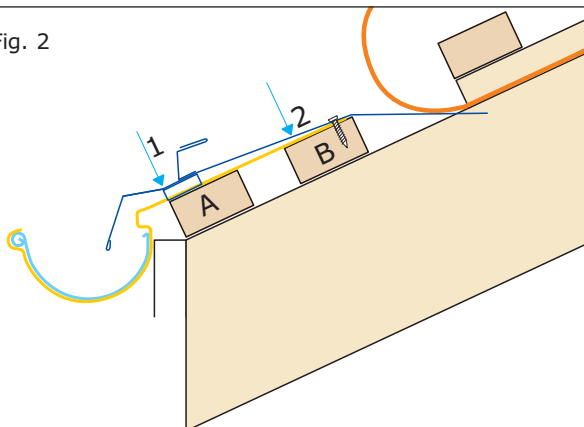
Ønskes en oplægning hvor nederste tagstensrække har et lille svaj opad i forhold til tagfladens øvrige tagsten:

1. Lægte A forhøjes med 15-20 mm tyk liste (der også anvendes 38x56 mm lægte monteret på kant) - eller som projekteret.

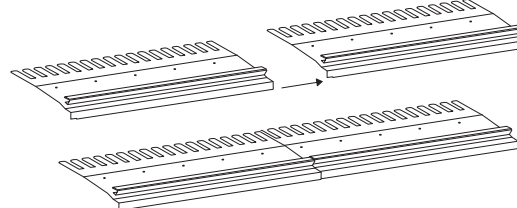
Tagfodselementet **kan ikke** anvendes ved under 25° taghældning

Ved taghældninger under 25° kan - især ved opskalket tagfod - dannes bagfald i overlappningen mellem undertag og tagfodselement.

Fig. 2

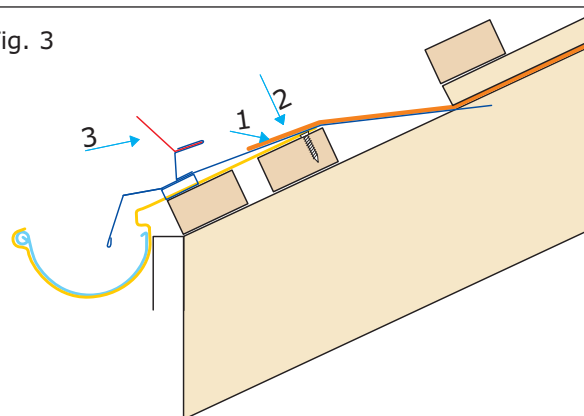


1. Tagfodselement monteres. Afstandsbojler i flugt med forkant af lægte A.
2. Tagfodselementet fastgøres med skruer i lægte B.



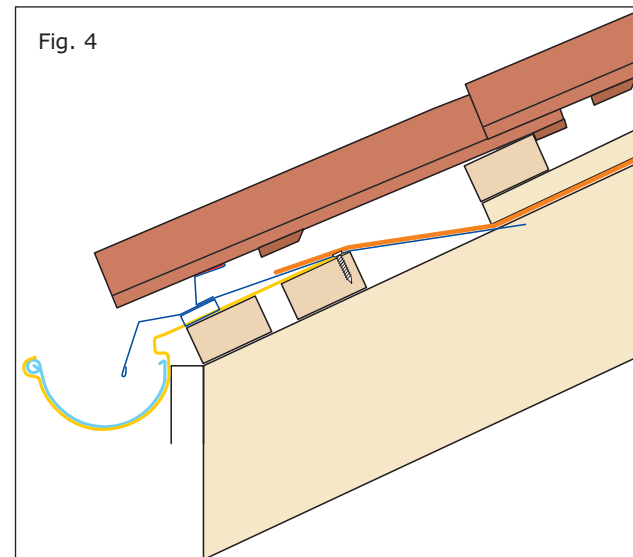
3. Næste elementet placeres og skydes på plads.
4. Ved taghældning under 35° bør samlingerne mellem tagfodselementerne fuges med en MS-polymer fugemasse eller lignende.

Fig. 3



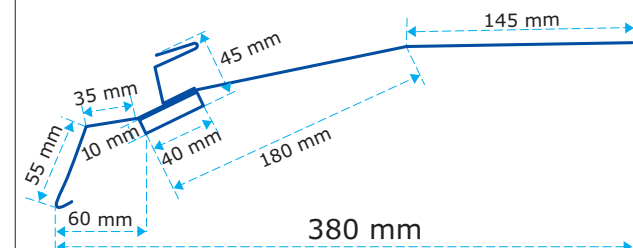
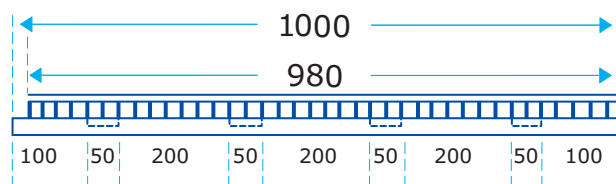
1. Klæbemasse/dobbeltklæber monteres over skruer.
2. Undertag trækkes ned og trykkes fast.
3. Fuglegitter trykkes ind i falsen.

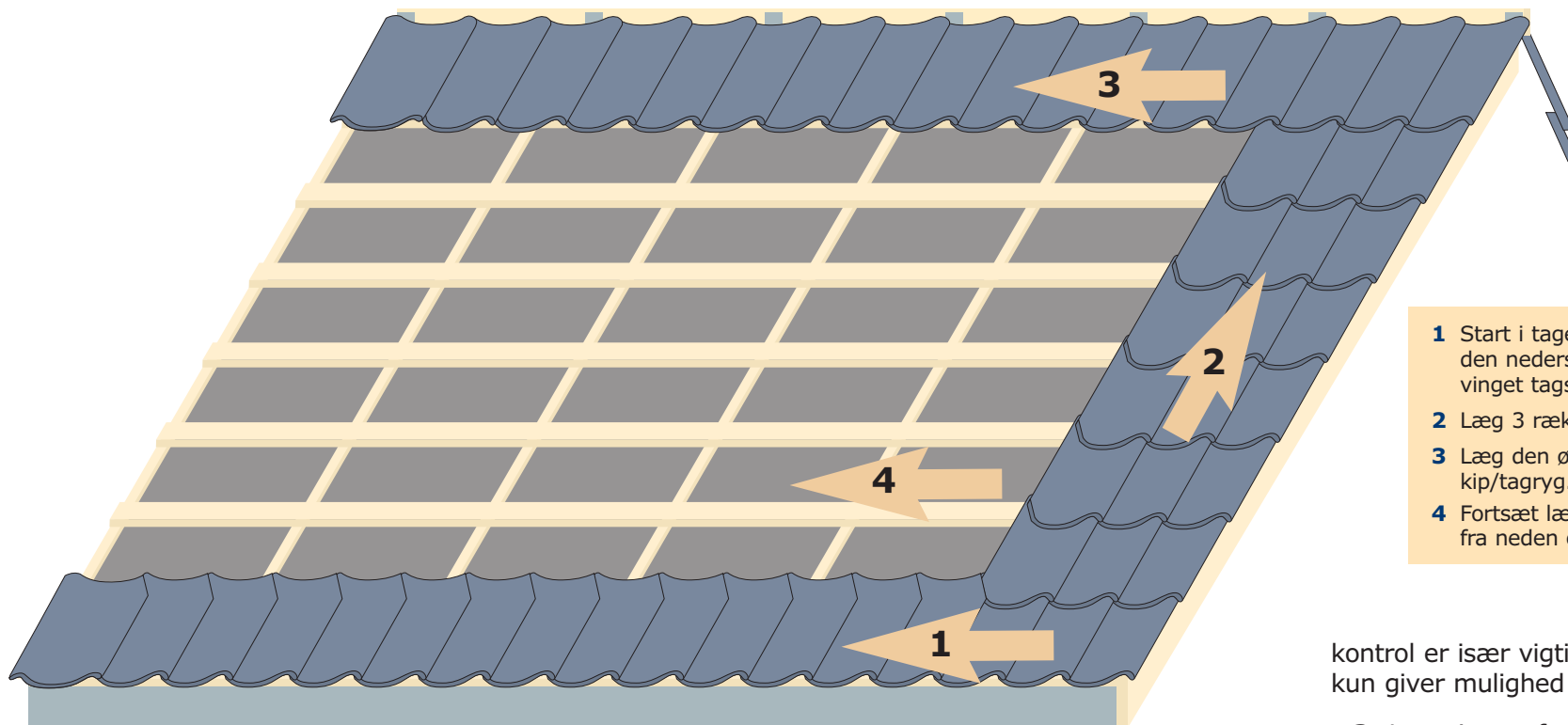
Fig. 4



1. Nederste tagsten monteres og bindes evt. med nakkekrampe.

Mål i mm





- 1** Start i tagets nederste højre hjørne og læg den nederste række tagsten incl. dobbeltvinget tagstenen i venstre side.
- 2** Læg 3 rækker tagsten op til kip/tagryg.
- 3** Læg den øverste række tagsten langs kip/tagryg.
- 4** Fortsæt lægningen hele vandrette rækker fra neden og op.

Kontrol før lægning

Før oplægning af tagsten skal håndværkeren sikre:

- at tagfladerne er i vinkel - via kontrolmål
- at at undertaget ikke er beskadiget
- at lægteafstanden svarer til den aktuelle tagsten - se side 4.
- at der er anvendt mindst 25 mm tykke tryk-imprægnerede afstandslister mellem undertag og lægter.

Lægning

Lægningen sker fra højre mod venstre, og begynder i tagets nederste højre hjørne.

Den nederste række tagsten lægges - afsluttende med dobbeltvinget tagsten i venstre side, og tagstensrækken tilpasses tagets bredde.

Tagstenene kan skubbes lidt sammen eller trækkes lidt fra hinanden, så der udelukkende

anvendes hele tagsten. Eller der kan justeres i målet for tagstenenes fremspring i højre og venstre side. Se side 3.

Vindskedesten/gavlsten

Ved brug af vindskedesten tages specielt hensyn til tagstenenes dækbredde i forhold til tagfladens konstruktionsbredde, så målene stemmer og letter oplægningen. Se side 3.

1. Kontroller at nederste række tagsten når tilstrækkeligt langt ud over tagrenden. Se side 4.

2. Derefter lægges 3 rækker tagsten op til kip/ rygning. Her er det vigtigt, at den øverste lægte er placeret i korrekt afstand fra kip. Se side 5.

Kontroller med snor, at tagstenene ligger lige over hinanden, og tag diagonalmål for at kontrollere, at tagstenene ligger vinkelret. Denne

kontrol er især vigtig ved falstagsten, da falsene kun giver mulighed for små justeringer.

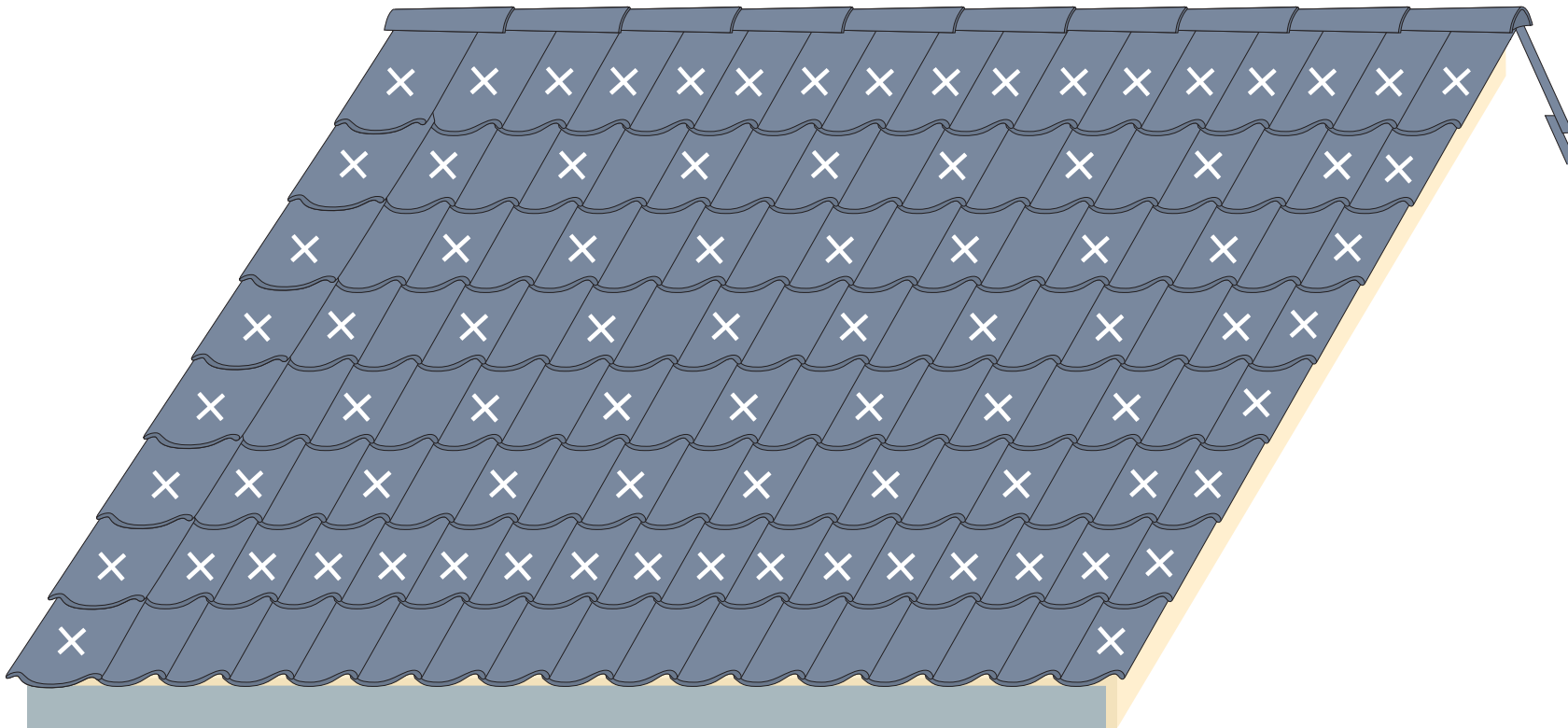
3. Lægningen fortsættes med øverste række langs kip/tagryg. Der afsluttes i venstre side med dobbeltvinget tagsten, og rækken tilpasses tagets bredde.

4. Taget færdiggøres ved at tagstenene lægges i hele vandrette rækker fra neden og op. Hver tredje række kontrolleres med snor fra øverste til nederste række tagsten eller rettes ind efter et retholt inden for en tolerance på ± 2 mm.

Ved anvendelse af specialtagsten/tilbehør, som f.eks. udluftninger, skal kontrolleres at disse passer til lægteafstanden og den fastlagte dækbredde.

Størrelsesvariationer mellem specialtagsten/tilbehør og tagsten kan forekomme og bør kontrolleres før lægningen.

Se vejledning om bindermønster på side 10.



Bindermønster

Inde på tagfladen bindes hveranden tagsten i diagonalt mønster.

Dog bindes *alle* tagsten

- i nederste eller eventuelt næstnederste række ved tagfod
(Er der anvendt Højslev Tagfodselement er det nemt at binde alle tagsten i nederste række med nakkeklemmer)
- i yderste række ved gavle
- langs skotrender
- omkring ovenlys og andre gennembrydninger i tagfladen
- i øverste række langs mørtelfrie rygninger og grater

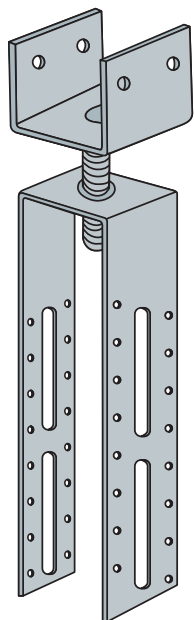
På bygningen i særligt udsatte områder, som kystnær placering eller for enden af en slugt, samt ved meget stejle taghældninger, skal alle tagsten bindes.

Bindere

Der anvendes galvaniserede eller rustfrie sidefalsbindere type 435/115 til lægteformatet 38x73 mm.

Hvor sidefalsbindere ikke kan monteres anvendes nakkeklemmer type 473/003.

Montage af toplægteholder



Toplægteholderen anvendes til fastgørelse toplægte på tagrygge og på valme.

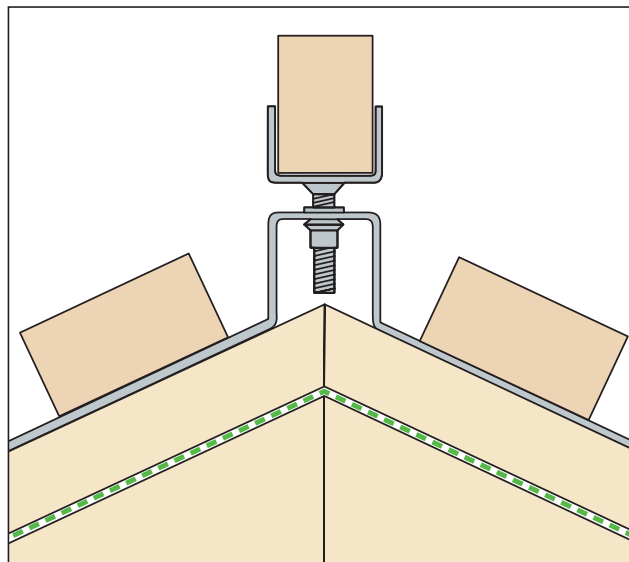
Toplægte beslagets indvendige mål
40 mm bred
50 mm lang
30 mm høj

Gevindstykket giver en variabel højde på 30 mm.
Møtrikken måler 11 mm under flangen

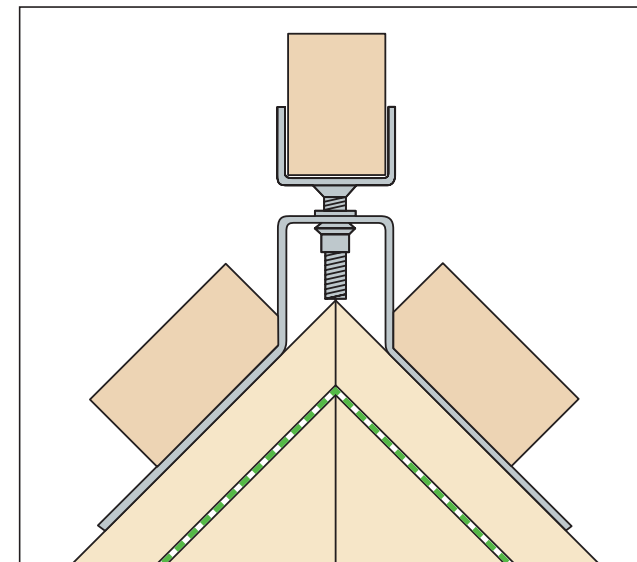
Flangerne er 180 mm lange
28 mm brede

Forsynet med 4 mm huller og 6x60 mm slidser

Afstand mellem flanger 41 mm

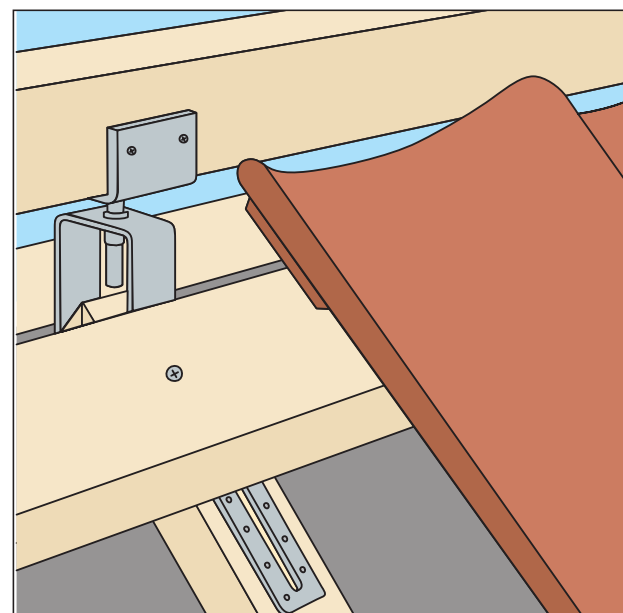
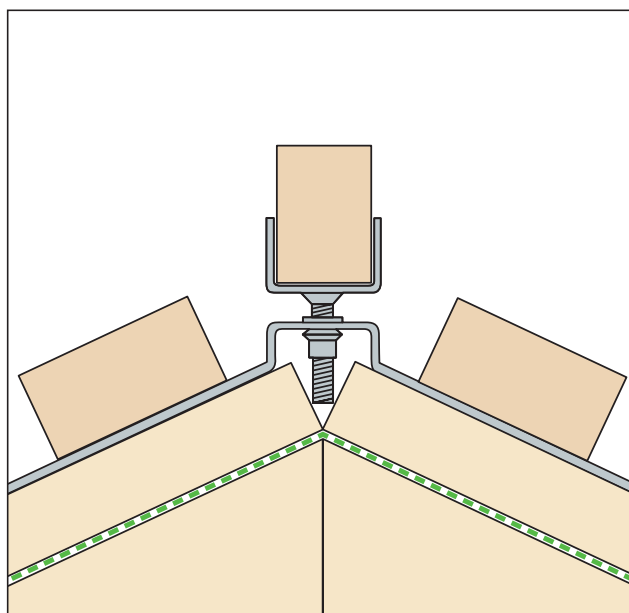


Ved undertag uden udluftning i top bukkes toplægteholderens flanger og fastgøres overskrævs oven på afstandslisterne inden den øverste lægte fastgøres.
Standardmålet på toplægte er 38x56 mm.



Ved kort afstand fra kip til 1. lægte kan der laves en skrå udskæring på bagsiden af lægten.

Ved korte afstande mellem kip og overkant af toplægte kan der laves afstand til gevindstykket i kippen mellem afstandslisterne.
Man kan også vælge at afkorte gevindstykket med nedstryger.



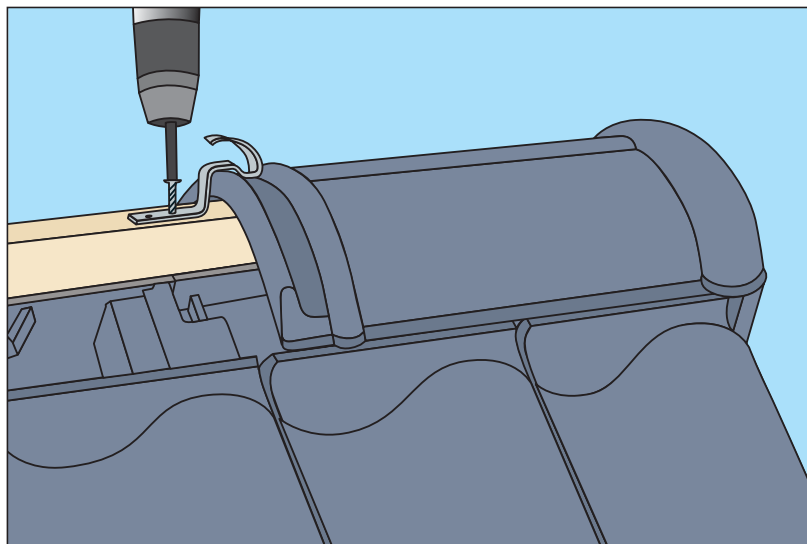
Når toplægten ved hjælp af gevindstykkerne er justeret ind i korrekt højde over kip - se siden Mål for rygning - fastskrues toplægten med 4 mm skruer fra begge sider i toplægtebeslaget.

Montage af Laumans rygningssten Nr. 300



Ved tagkonstruktioner hvor der anvendes kombinationen af topsten til Laumans Ideal-Variabel og rygningssten Nr. 300 anvendes ikke gratbånd i tagrygningen.

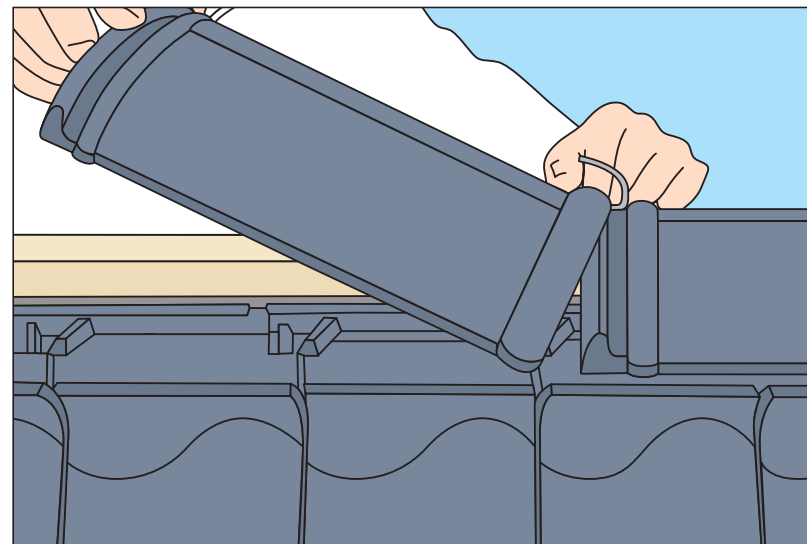
Topstenene lukker næsten for fygesne og slagregn og evt. indtrængende vand ledes bort af det specielle falssystem.



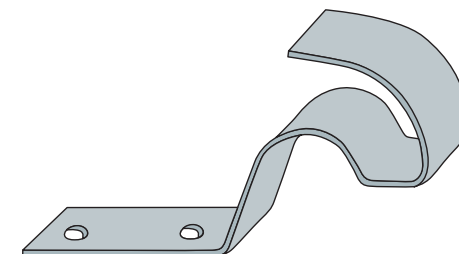
Rygningsstenene monteres direkte på toplægten med rygningsbeslag af stål. Rygningsbeslag fastgøres med 2 specialskrue.

Start-rygningsstenen med lukning i stor ende, kan eventuelt fastgøres yderst med rustfri skrue med neoprenskive.

Laumans IDEALVARIABEL med topsten - 12



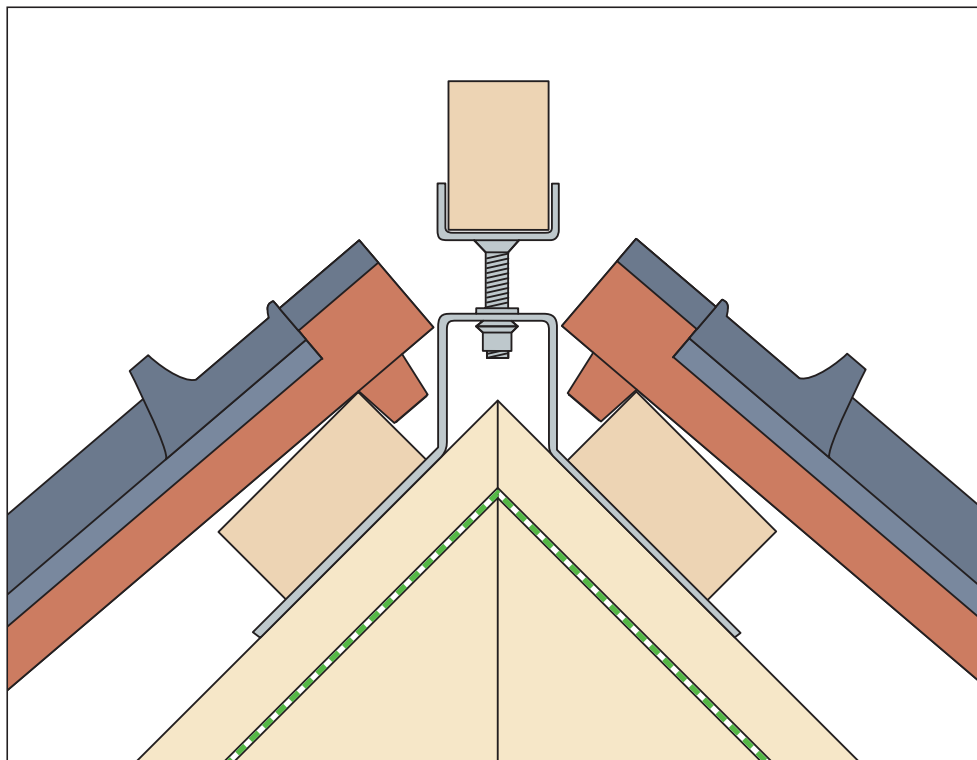
Den følgende rygningsten skubbes helt ind til afstandsklodserne på den foranliggende rygningsten, så kroger i rygningbeslaget har fat i fordybningen foran hornet på rygningstenen, inden den fastgøres med endnu et rygningbeslag.



Rygningsbeslag til Laumans rygningsten Nr. 300 er type 470/24

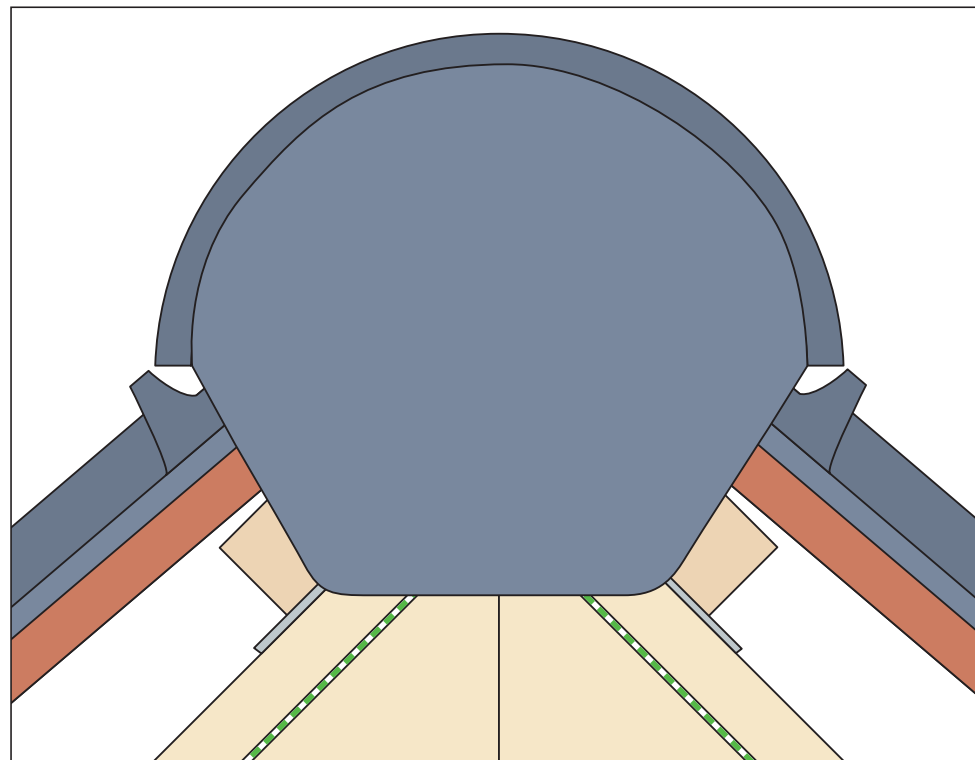
Husk ved modtagelsen af rygningsten og beslag at kontrollere, at der er leveret den rigtige type rygningbeslag til den valgte rygningsten.

Montage af start-rygningssten på tag *uden* gavsten



Tagstenene i tagfladens højre og venstre side skal have min. 30 mm frem-spring i forhold til bygningens konstruktionsbredde - uanset om den er er sternbrædt eller murværk.

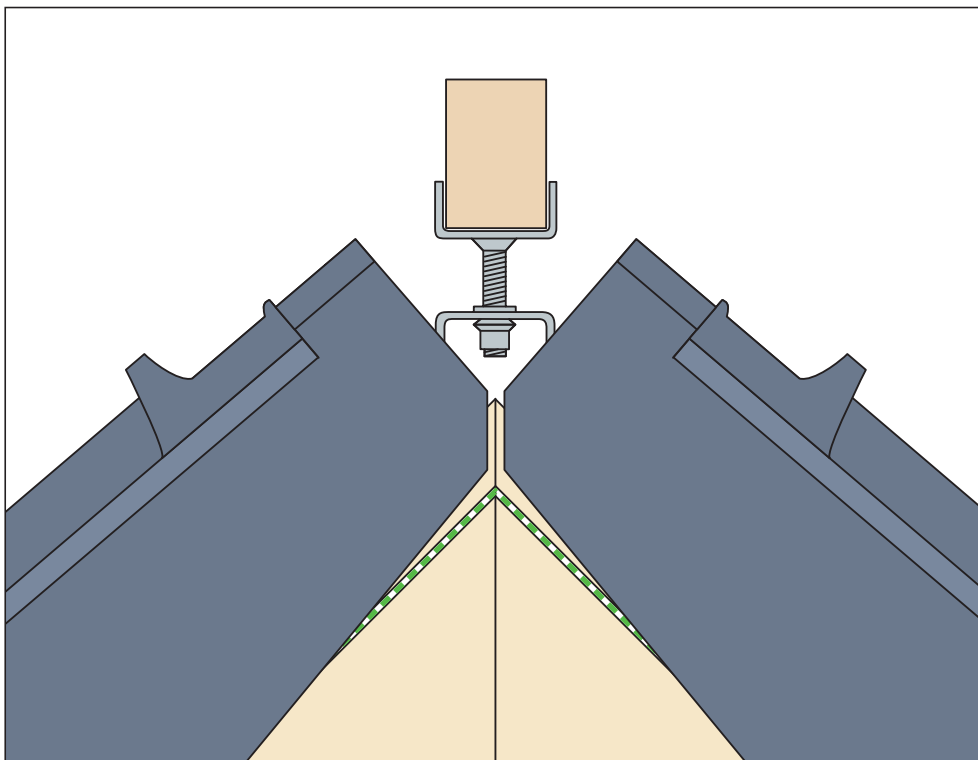
Ved anvendelse af sternbrædder i gavl er det vigtigt at indregne sternbrædtes tykkelse ved fastlæggelse af hvor lægterne skal ende.



Start-rygningsstenen placeres så lukningen af den store ende indvendigt ligger op mod tagstenene.

Start- og slut-rygningsstenene fastgøres yderst med en lodret rustfri skrue ned i toplægten. Mellem skruehoved og rygningssten placeres en neoprenskive.

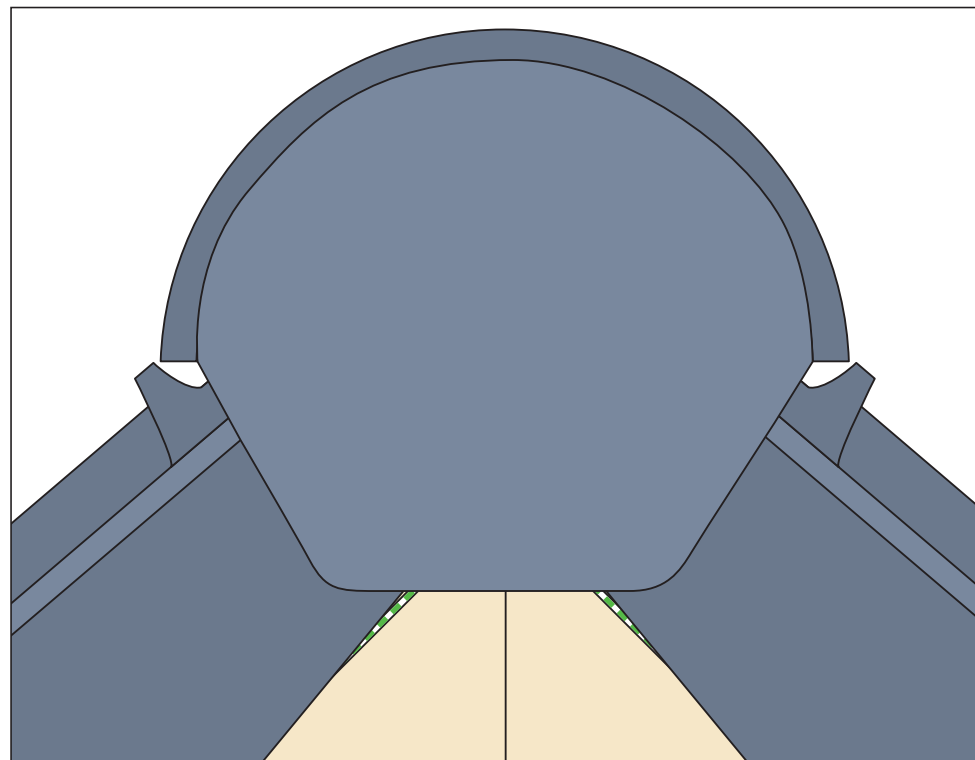
Montage af start-rygningssten på tag med gavlsten



De vandrette inddækninger på de øverste gavlsten/vindskedesten afmærkes ved prøveoplægning og tilpasses ved afskæring, så de når næsten sammen i en lodret linie.

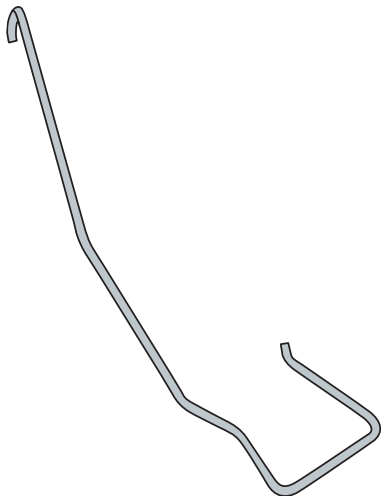
Der skal i tagfladens højre og venstre side være min. 10 mm afstand mellem gavlstenenes lodrette inddækning og tagets konstruktionsbredde - uanset om den er er sternbrædt eller murværk.

Ved anvendelse af sternbrædder i gavl er det vigtigt at indregne sternbrædtes tykkelse ved fastlæggelse af hvor lægterne skal ende.



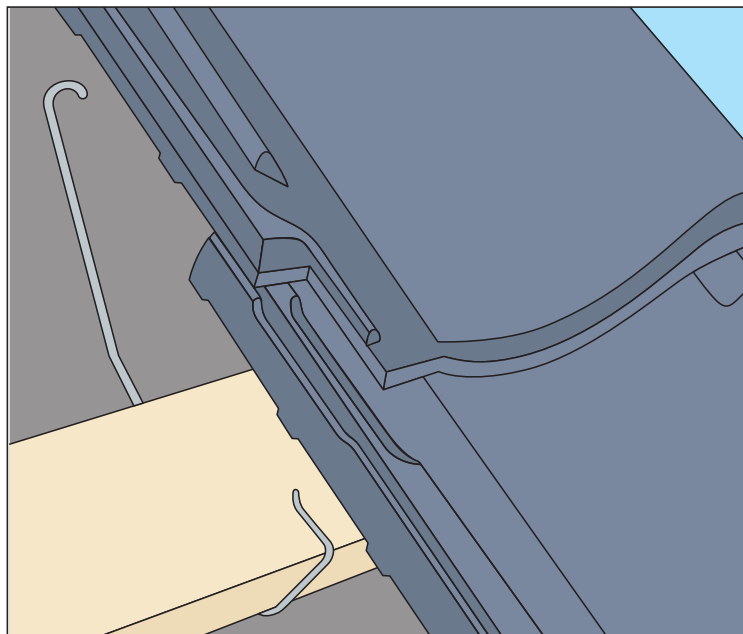
Start-rygningsstenen placeres så lukningen af den store ende indvendigt ligger op mod tagstenene.

Start- og slut-rygningsstenene fastgøres yderst med en lodret rustfri skrue ned i toplægten. Mellem skruehoved og rygningsten placeres en neoprenskive.

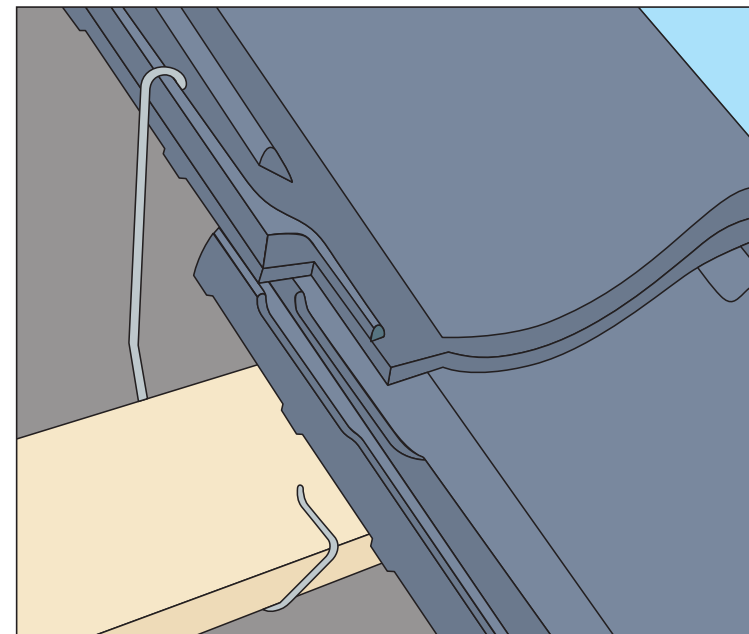


Husk ved modtagelsen af tagsten og bindere at kontrollere, at der er leveret den rigtige type sidefalsbinder til den valgte tagsten.

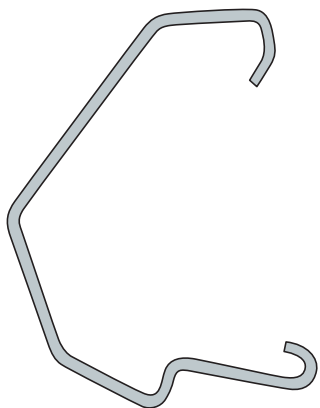
Sidefalsbinder til Laumans Ideal-Variabel Vingefalstagsten er type 435/115. Den er ca. 210 mm lang.



Sidefalsbinderen monteres med at stikke den lange ende ned bag lægten så tæt som muligt op ad den underliggende tagsten. Træk sidefalsbinderen op så den ligger helt tæt til lægtens underkant.

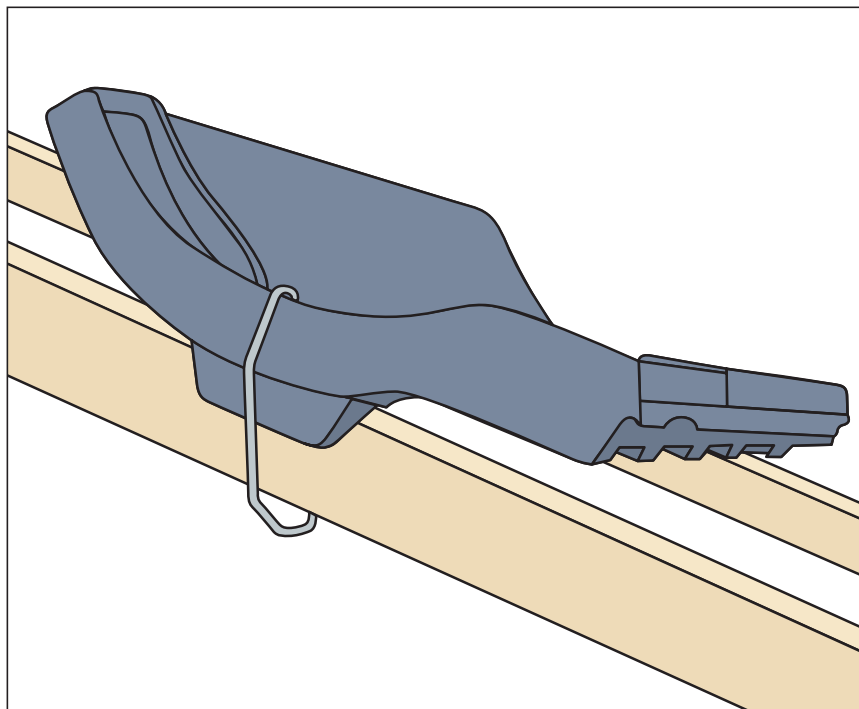


Den lille krog på sidefalsbinderen vippes op over falsen på den øverste tagsten og der mærkes efter om binderen sidder korrekt på bagsiden af lægten.

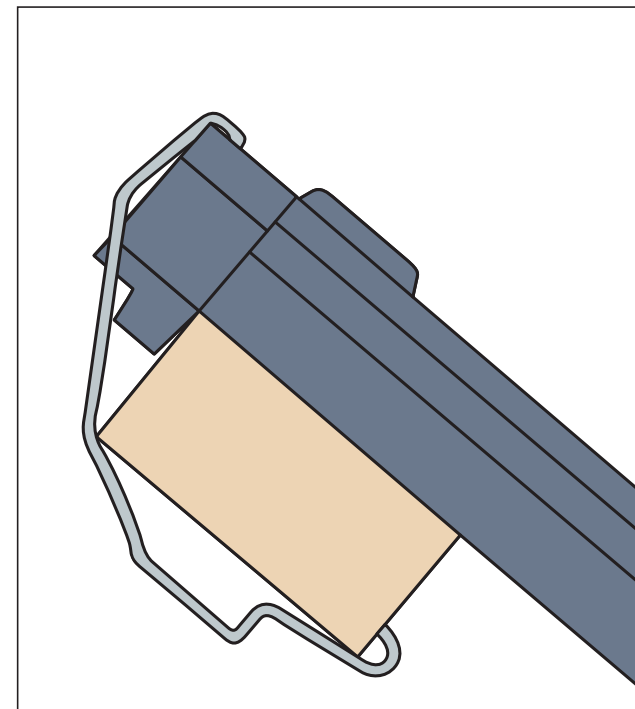


Husk ved modtagelsen af tagsten og bindere at kontrollere, at der er leveret den rigtige type nakkeklemmer til den valgte tagsten.

Nakkeklemmer til Laumans Ideal-Variabel Vingefalstagsten er type 473/003.



Den åbne krog i nakkeklemmens øverste ende placeres i fordybningen i den øverste fals og skubbes på plads under lægten.



Det er vigtigt at den lille krog på nakkeklemmens nederste ende skubbes helt ind og får fæste i lægstens underkant.

Montage af stige trin

Arbejds miljøloven kræver at der altid skal være stige trin på tagfladen op til skorstenene.

Uanset om der benyttes Randers Tegls justerbare galvaniserede stige trin, som vist her, eller stige trin med fast bredde, skal de monteres så støttefladerne ligger i bunden af tagstenene.

Af hensyn til skortensfejerens sikkerhed skal der monteres et stige trin for hver række tagsten.

Montering af stige trin på eksisterende tag

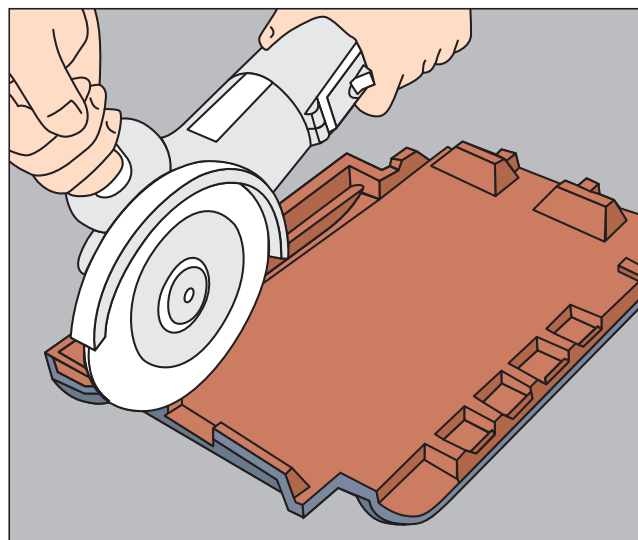
Ved eftermontering af stige trin på eksisterende tag er det ved kun nødvendigt at afmontere fire tagsten ad gangen.

A Først afmonteres de to tagsten i nederste række, hvor første stige trin skal placeres. Stige trinnet markeres og der laves udskæring i tagstenenes fals, herefter monteres som beskrevet herover.

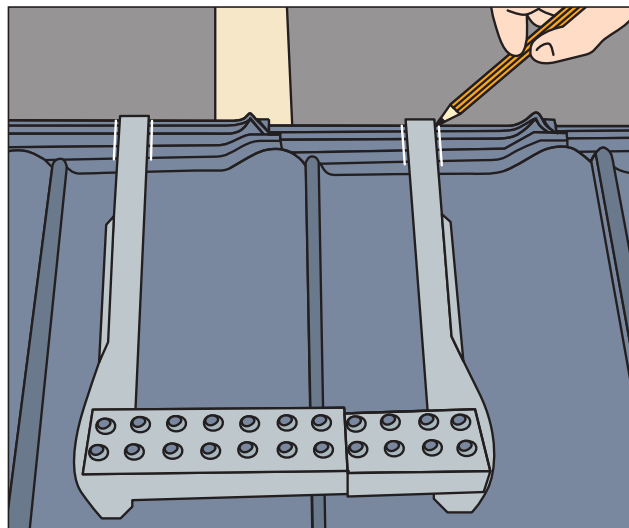
B Dernæst løftes to tagsten i 2. række af, der udskæres i falsene på både for- og bagside, hvorefter de to tagsten i 2. række genmonteres og næste stige trinnet hægtes på.

Sådan fortsættes indtil øverste trin er monteret.

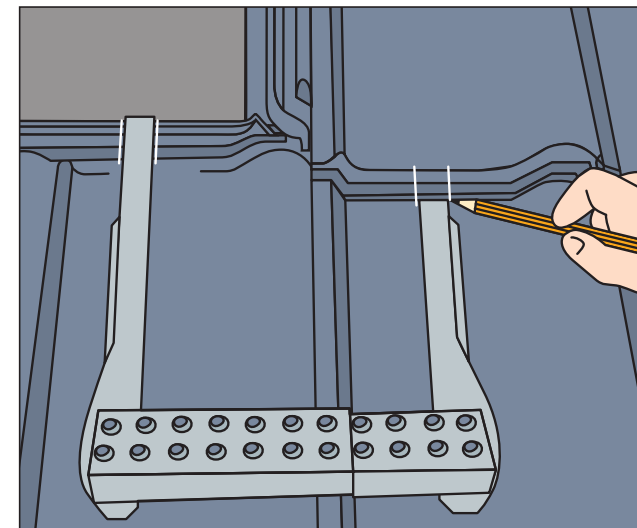
C Husk at genmontere tagstenene med sidefalsbindere eller nakkeklemmer.



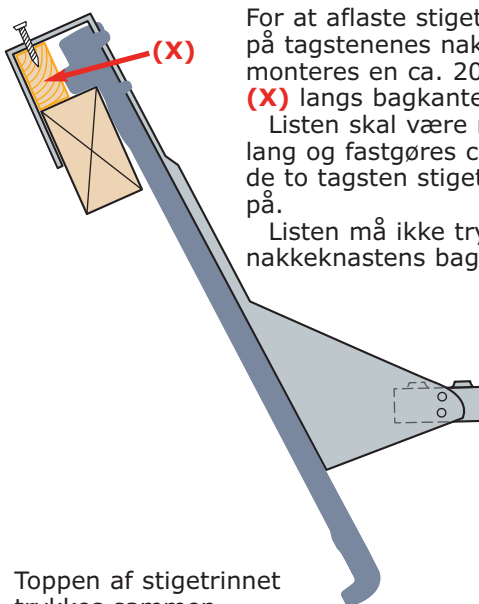
Med vinkelsliber og skarp fladmejsel fjernes falsene på forsiden i toppen og på bagsiden i bunden i støttebenenes bredde og tykkelse.



Et stige trin tilpasses i bredden og hægtes over de aktuelle to tagstens overkant, før disse fastgøres. Støttebenenes placering og bredde markeres på falsene og overføres til det aktuelle antal tagsten.



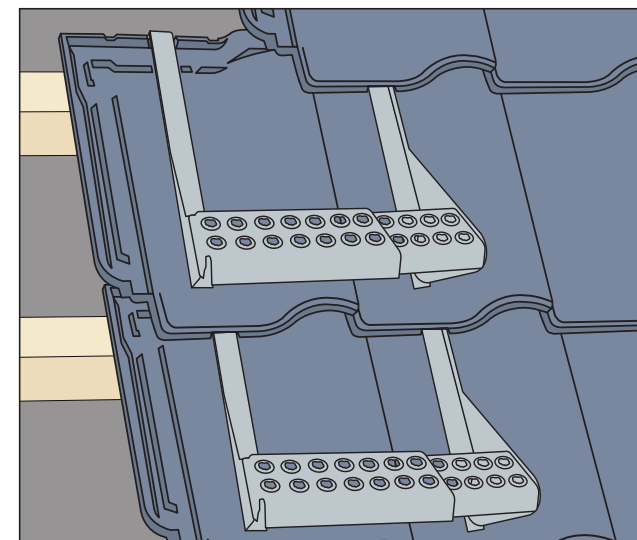
Derpå placeres de to tagsten i næste række og støttebenenes placering og bredde markeres på forkanten af tagstenene nederste fals. Markeringen overføres på det nødvendige antal tagsten.



Toppen af stige trinnet trykkes sammen, så støttebenene klemmer mod bagsiden af lægten.

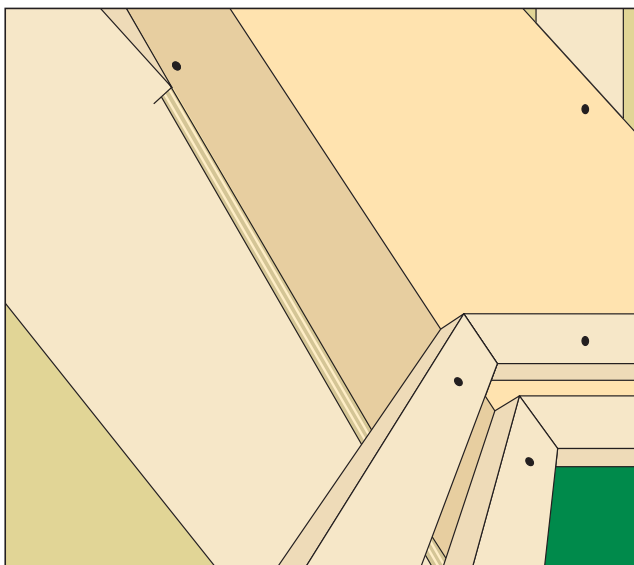
For at aflaste stige trinnet tryk på tagstenenes nakkeknaster, monteres en ca. 20x35 mm liste (X) langs bagkanten af lægten. Listen skal være min. 550 mm lang og fastgøres centreret bag de to tagsten stige trinnet hviler på.

Listen må ikke trykke mod nakkeknastens bagside.

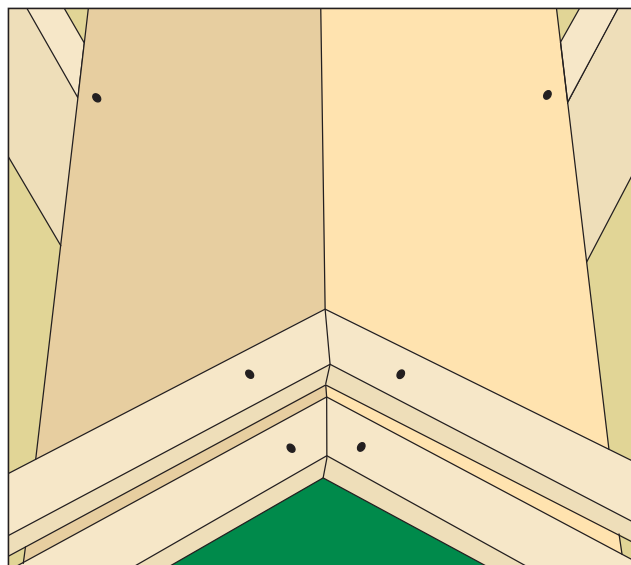


Tagstenene med udskæringer fastgøres med bindere. Stige trinnet hænges over tagstenene og klemmes bag om liste og lægt og fastgøres med skrue i listen. Derpå fastgøres de to overliggende tagsten.

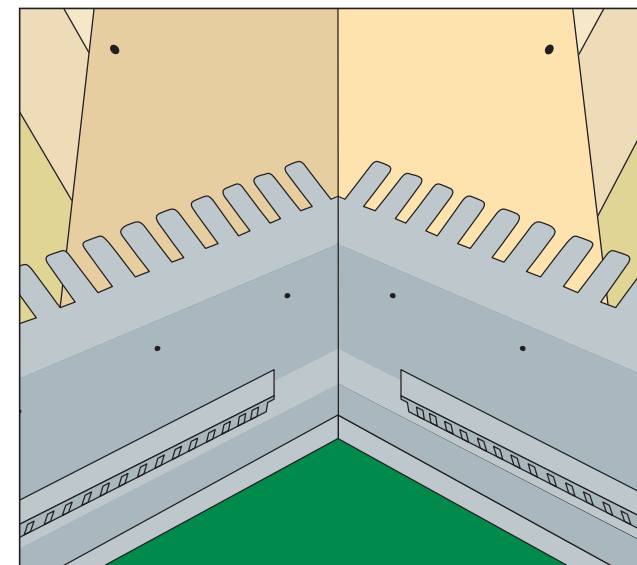
Montering af skotrende og tagfodselement ved skotrende



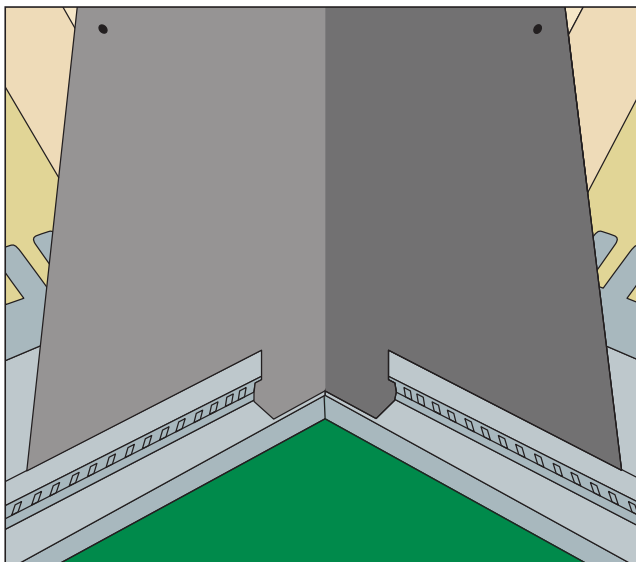
Planforsænket skotrende er den mest sikre og korrekte konstruktion af skotrende.
I princippet består den planforsænkede skotrende af 3 lag. Nederst vandfast krydsfiner, derpå asfalt-pap og øverst alu-, stål- eller zinkplade.
Bredden på skotrendes skal være min 400 mm.
Pladerne af vandfast krydsfiner planforsænkes i spærkonstruktionen, så overkant af plade og spær flugter.



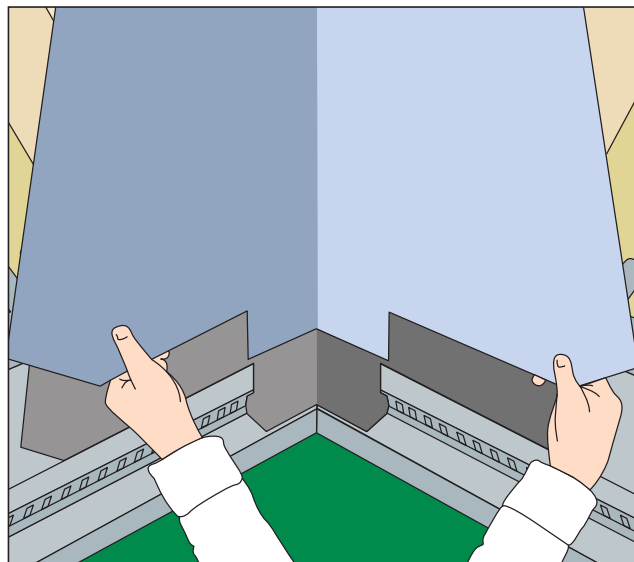
Til montage af Højslev Tagfodselement monteres nu de to nederste lægter - se siden om montage af tagfodselement.
Lægterne skæres i både vinkel og smig så de følger taghældningen og lukker helt sammen.



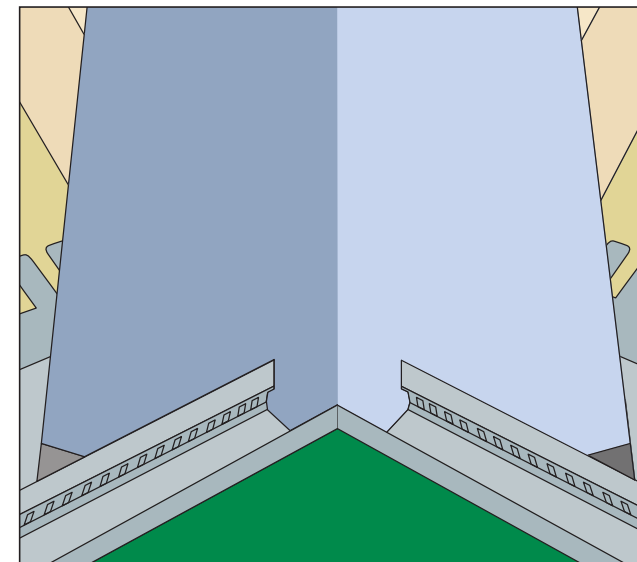
Tagfodselementerne skæres præcist i vinkel efter prøveoplægning.
Ind mod hjørnet fjernes 50-70 mm af tagfodselementernes udluftningsdel oven på pladen.



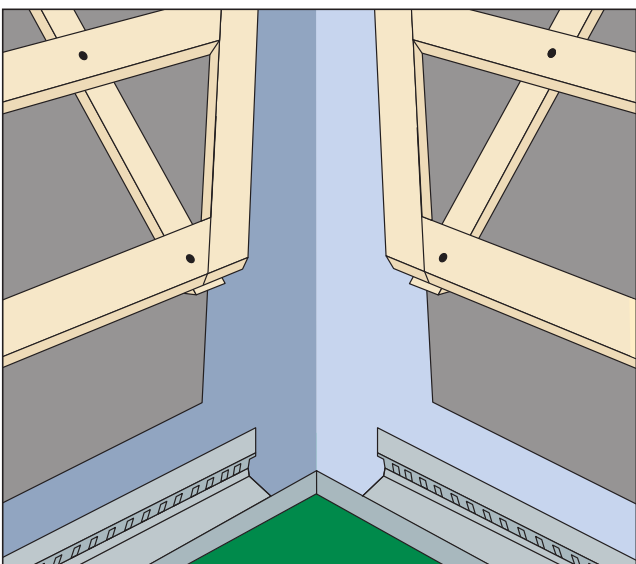
Der påklæbes asfaltpap i et stykke på den vandfaste krydsfinerplade og den bageste del af tagfodselementet.



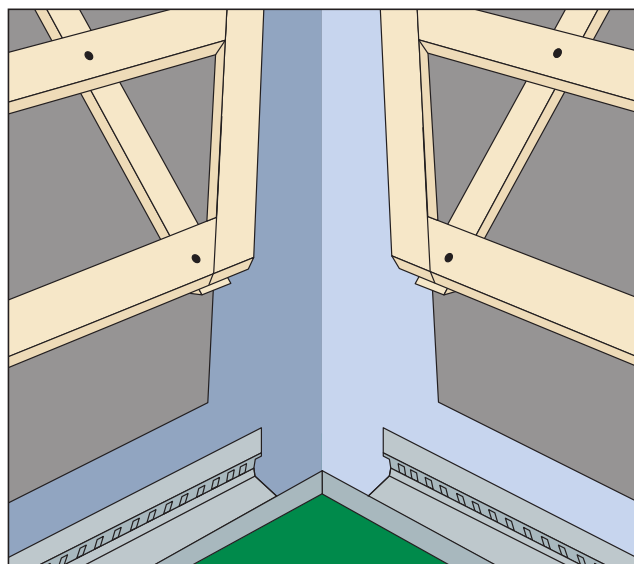
En min. 800 mm bred plade af alu-, stål eller zink tilskæres og bukes så tagfodselementet er dækket frem til fodblikket.



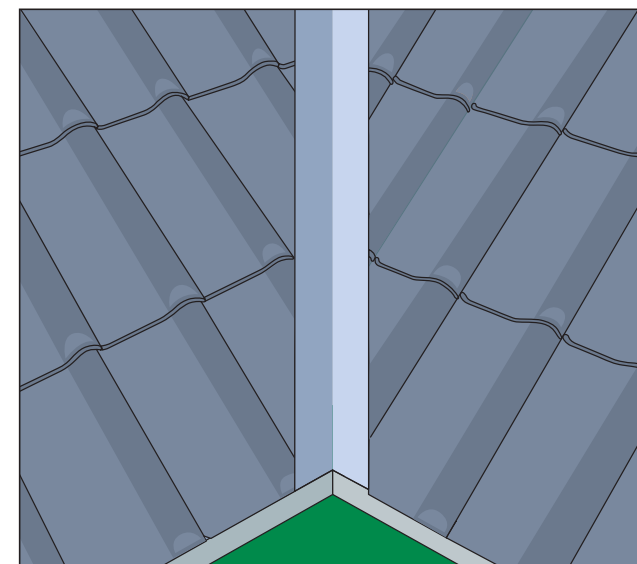
Den tilpassede plade limes /fastgøres oven på asfaltpappet.



Undertaget monteres med min. 150 mm overlæg på skotrenden.



Afstandsliister monteres på spærkonstruktionen. Lægter monteres med lukning med en lægte som følger skotrendens bund i ca. 150 mm afstand.



Skæring af tagsten foretages på fast grund - ikke på taget. Se "Skæring af tagsten" på www.muro.dk De mindre tagstenstrekanter fastgøres med tagstensklæber til større tagsten inden oplægningen.